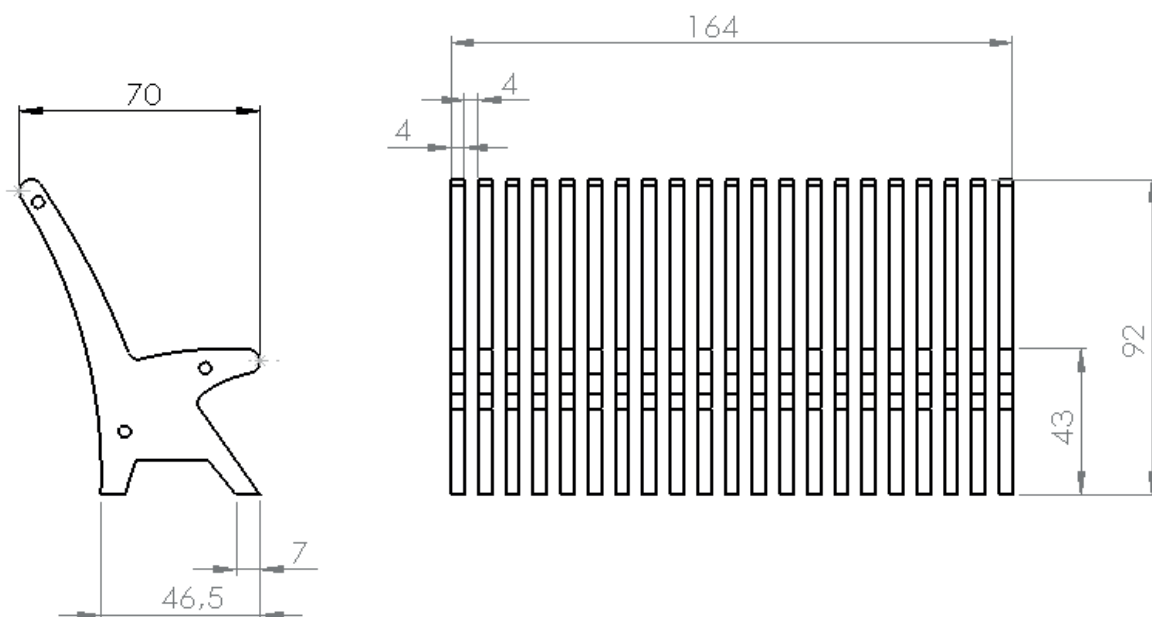


K-bank

Productomschrijving

Elegante bank, echt een eyecatcher. Modern design. Opgebouwd uit een aantal K-lamellen, gekoppeld met inox stangen.

Materiaal	Polyolefine – vervaardigd uit gerecycled huishoudelijk kunststof afval
Basiskleur	Grijs
Algemeen	Het vernieuwde concept is een ontwerp van architecte Dominique Dufait van het Brugse architectenbureau Archimago
Opmerking	De afwijking op de maatvoering kan 3% bedragen
Downloads	Technische fiche eigenschappen ECO-oh! gerecycled kunststof
Toepassingen	Tuinen, parken, speeltuinen, openbare domeinen, recreatieparken, parkeerplaatsen,...



Referenties en afmetingen

Art. n°	Art. omschrijving	Afmetingen H x D x L	Gewicht Kg.	Tot. aantal stuks per pallet	Type pallet
1310	K-bank (148 cm)	92 cm x 68 cm x 148 cm	114,00	1	B
1301	K-bank (164 cm)	92 cm x 68 cm x 164 cm	126,00	1	B
1311	K-bank (196 cm)	92 cm x 68 cm x 196 cm	150,00	1	2B
1312	K-bank (204 cm)	92 cm x 68 cm x 204 cm	156,00	1	2B
1308	K-bank (252 cm)	92 cm x 68 cm x 252 cm	192,00	1	2B
1309	K-bank (300 cm)	92 cm x 68 cm x 300 cm	228,00	1	2B