

## Stabu breetank documentatie

### Inleiding

<b>Omschrijving</b>	<b>Blz.</b>
• Documentatie 210 liter drinkwater breetank	1-2.
• Documentatie 1000 liter drinkwater breetank	3-4.
• Documentatie 2000 liter drinkwater breetank	5-6.
• Onderhoud	7-12

## Breektank pro 210 drinkwater geschikt

Plug and play, stekkerklare compacte mdpe slagvaste breekkrank compleet uitgevoerd in kunststof met rvs bevestigingsmateriaal.

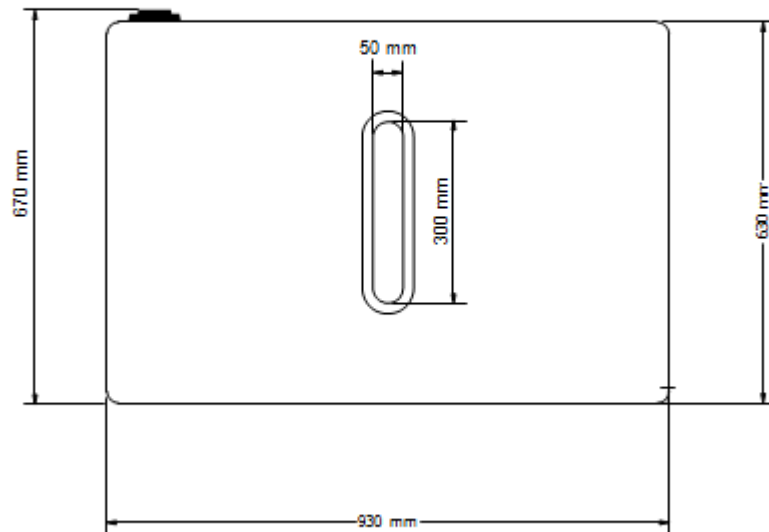
Door middel van de magnetische niveauschakelaar zeer betrouwbaar en geschikt voor het verwerken van grote water hoeveelheden.

De breektank voldoet volledig aan de eisen van de waterleidingbedrijven

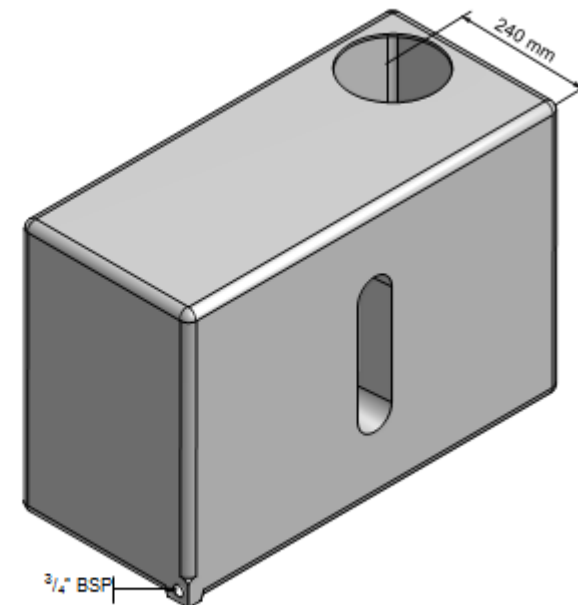
afmetingen (LxBXH): 930x420x1150mm

**stabu bv**  
de perfecte koppeling

Voorkant

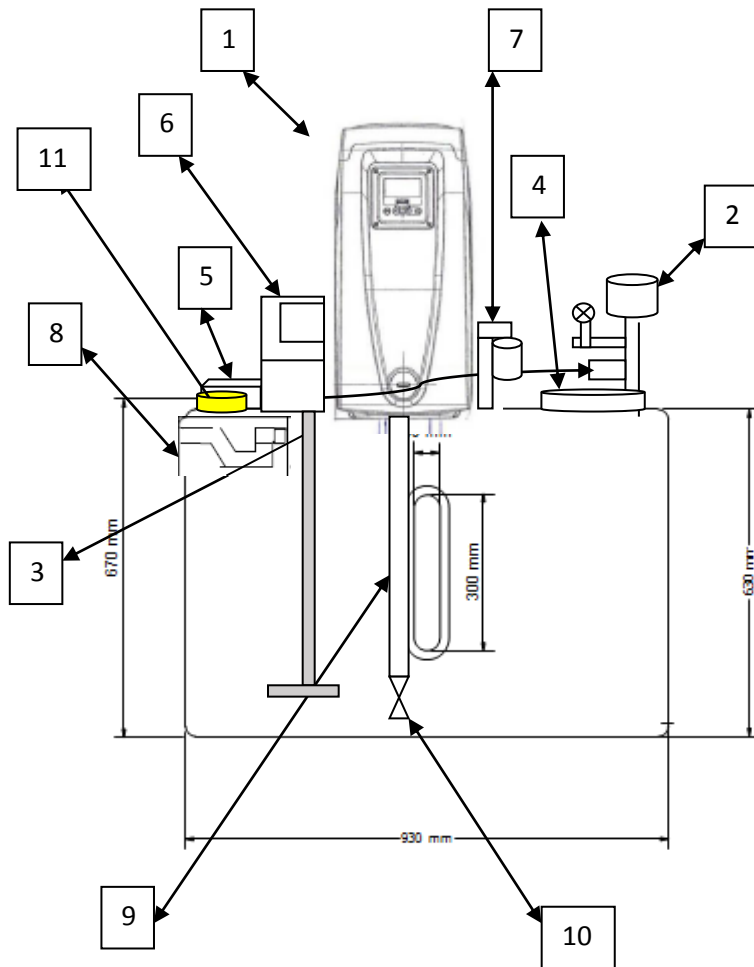


Zijkant

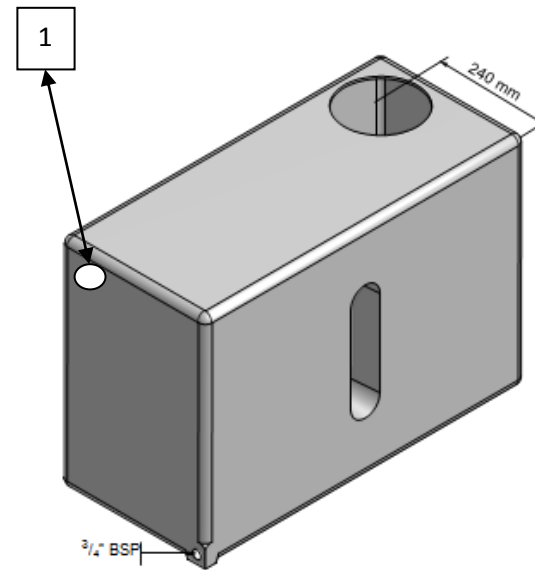


Bovenkant

Afbeelding 1



Afbeelding 2



Omschrijving

Afbeelding 1:

- |     |                     |
|-----|---------------------|
| 1:  | Dab Easybox         |
| 2:  | Watersturing pakket |
| 3:  | Niveau schakelaar   |
| 4:  | Mangat 400mm        |
| 5:  | Electra aansluiting |
| 6:  | Bedieningspaneel    |
| 7:  | Ontluchter          |
| 8:  | Overstort sifon     |
| 9:  | Aanvoerleiding      |
| 10: | Voetklep            |
| 11: | reinigingspunt      |

Omschrijving

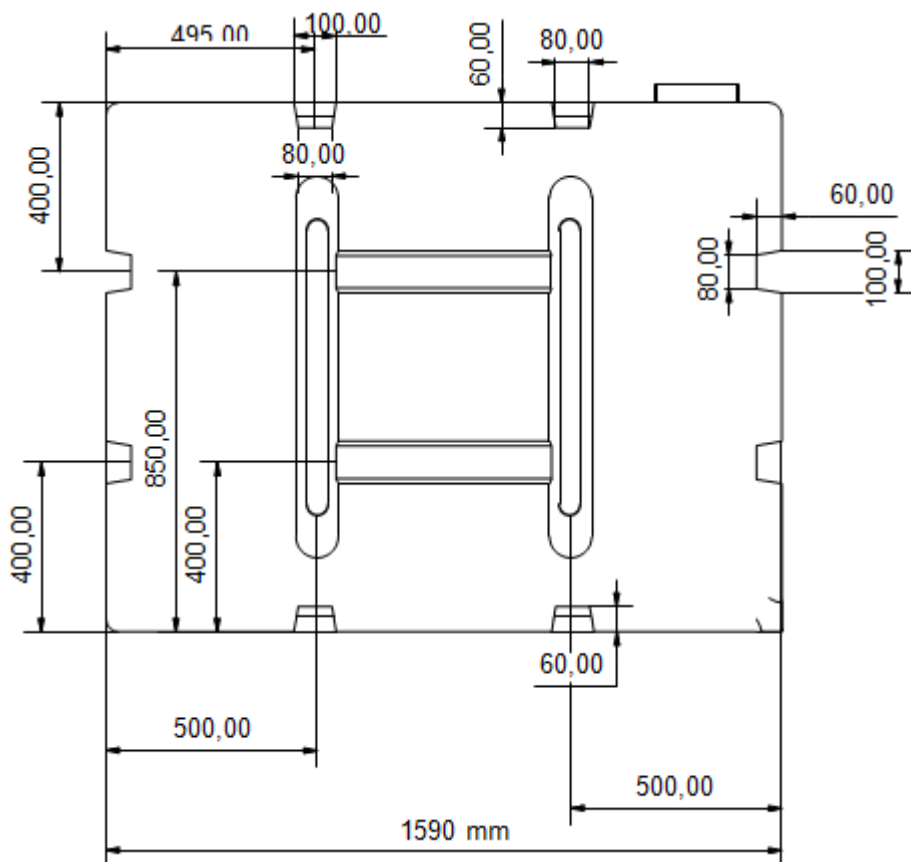
- |    |          |
|----|----------|
| 1: | Uitstort |
|----|----------|

# Breektank pro 1000 Liter drinkwater geschikt

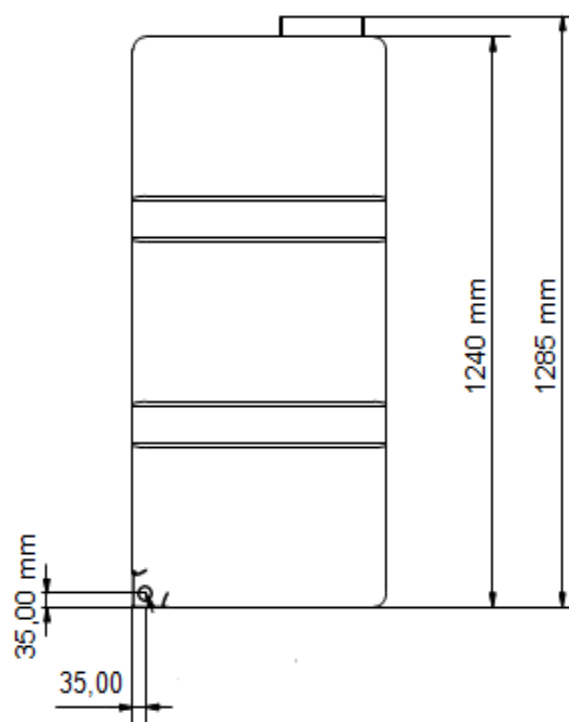
PLUG AND PLAY, STEKKERKLARE COMPACTE MDPE SLAGVASTE BREEKRANK COMPLEET UITGEVOERD IN KUNSTSTOF MET RVS BEVESTIGINGSMATERIAAL. DOOR MIDDEL VAN DE MAGNETISCHE NIVEUASCHAKELAAR ZEER BETROUWBAAR EN GESCHIKT VOOR HET VERWERKEN VAN GROTE WATER HOEVEELHEDEN. DE BREEKTANK VOLDOET VOLLEDIG AAN DE EISEN VAN DE WATERLEIDINGBEDRIJVEN

**stabu bv**  
de perfecte koppeling

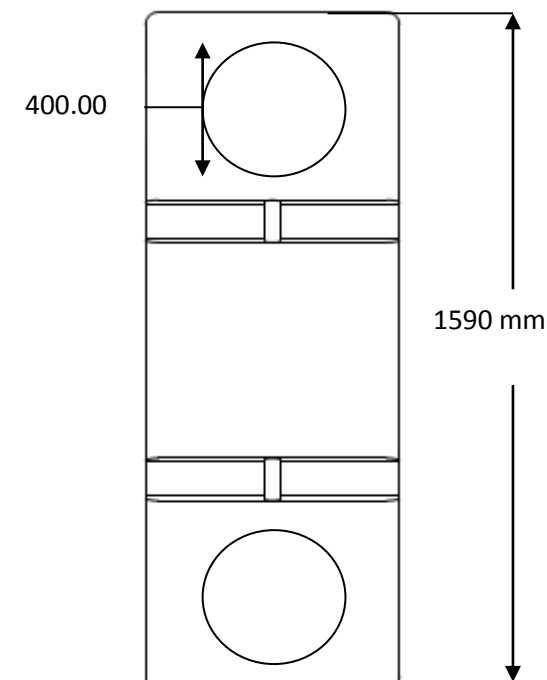
Voorkant

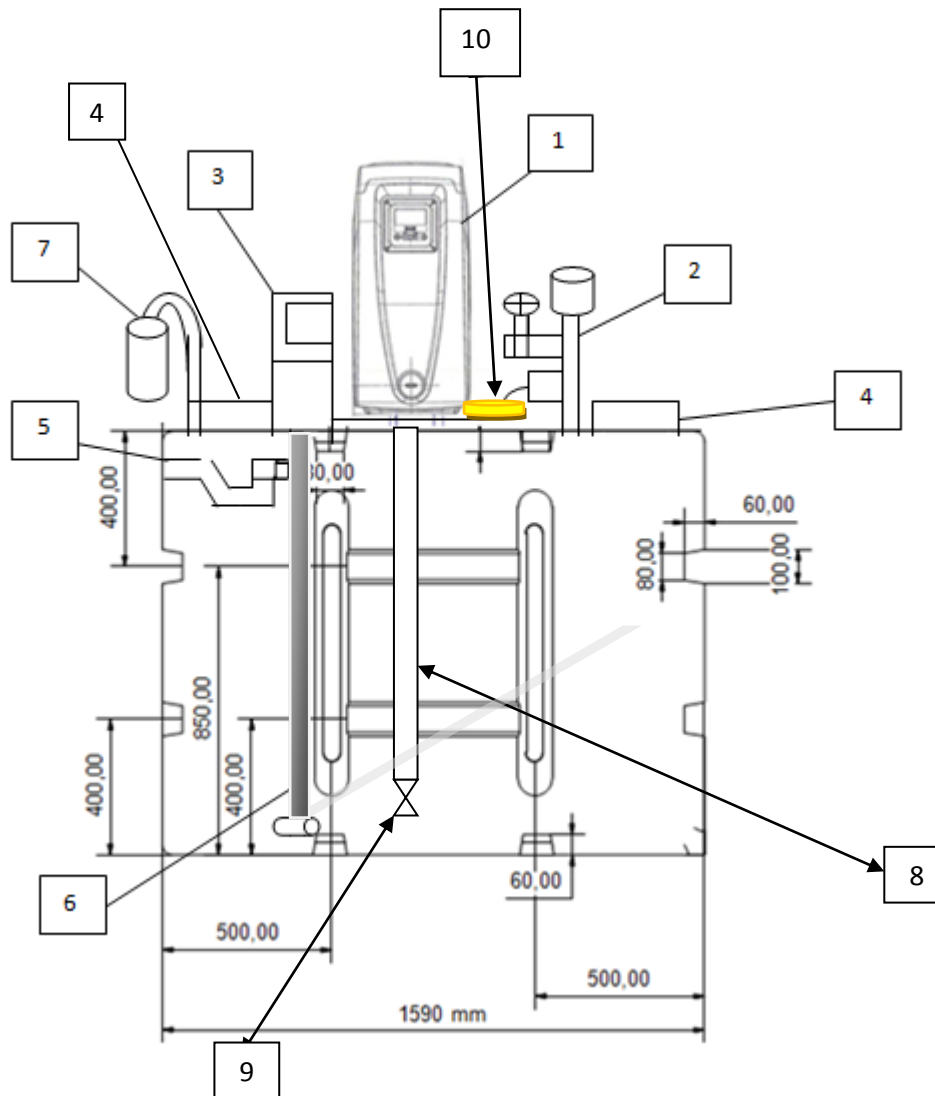


Zijkant



Bovenkant





Omschrijving	
1:	Dab Easybox/ Drukverhoger
2:	Watersturing
3:	Bedieningspaneel
4:	Mangat 500mm
5:	Overstort/ Sifon
6:	Sensor
7:	Ontluchter/ Anti bacteriologische filter
8:	Aanvoerleiding
9:	Voetklep
10:	Reiniging punt

## Breektank pro 2000 drinkwater geschikt

PRO:

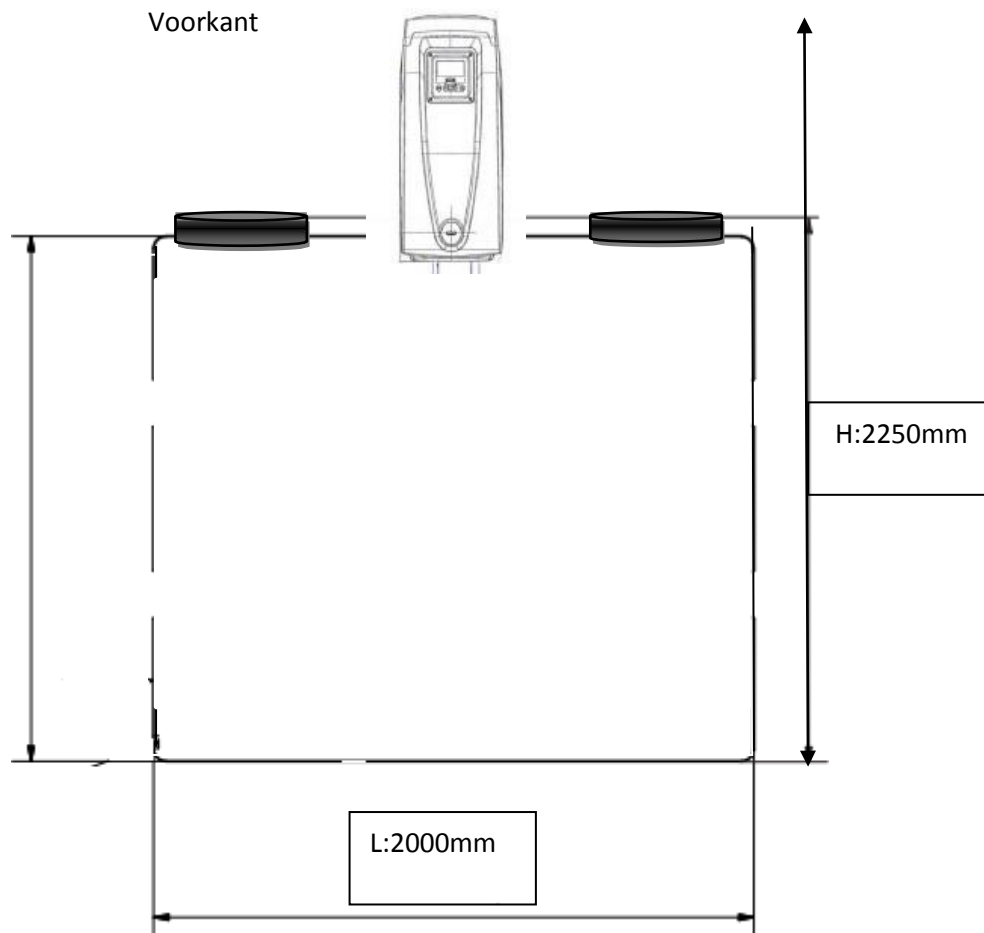
Plug and play, stekkerklare compacte mdpe slagvaste breekrank compleet uitgevoerd in kunststof met rvs bevestigingsmateriaal.

Door middel van de magnetische niveauschakelaar zeer betrouwbaar en geschikt voor het verwerken van grote water hoeveelheden.

De breektank voldoet volledig aan de eisen van de waterleidingbedrijf.

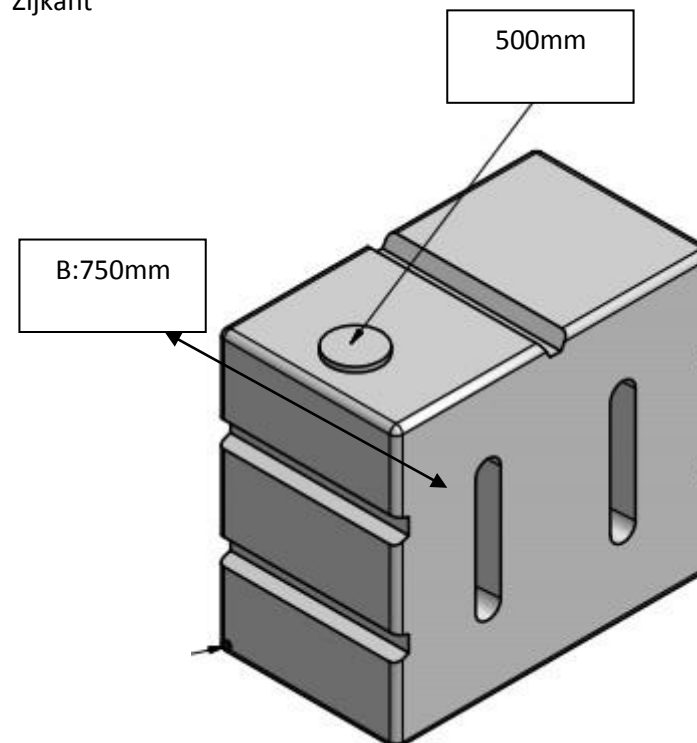
LxBxH: 2000x750x2250

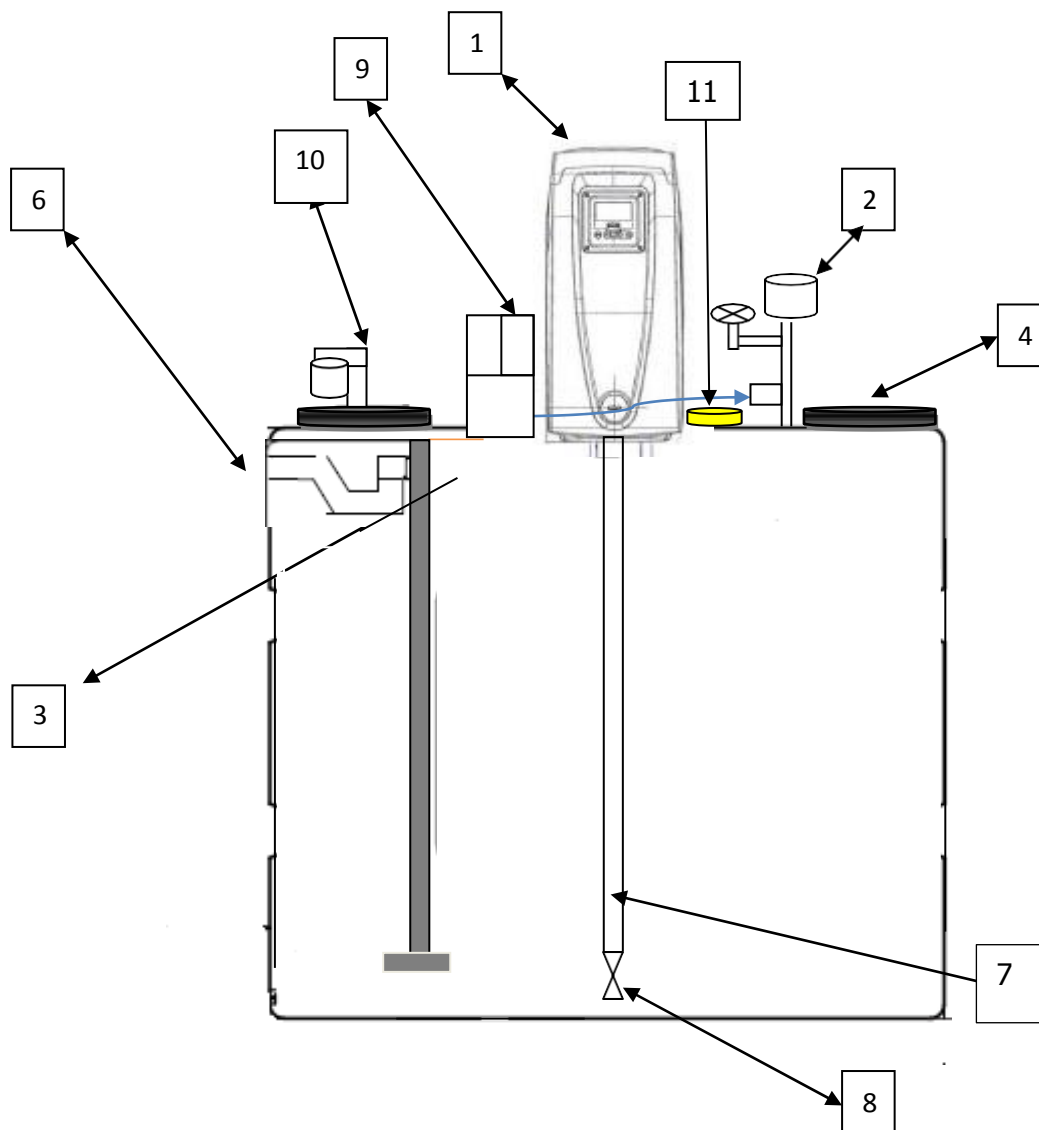
**stabu bv**  
de perfecte koppeling



Zijkant

Bovenkant





Omschrijving	
Afbeelding 1:	
1:	Dab Easybox
2:	Watersturing pakket
3:	Niveau schakelaar
4:	Mangat 400mm
5:	Electra aansluiting
6:	Overstort sifon
7:	Aanvoerleiding
8:	Voetklep
9:	Bedieningspaneel
10:	Ontluchter
11:	Reiniging punt

## Stabu breektank



**e.sybox**  
ERGONOMIC TECHNOLOGY





### Inleiding:

**0: Specificaties**

**1: Het systeem**

**2: Plaatsing breektank**

**3: De aansluitingen**

**4: Installatie breektank**

**5: Installatie pomp**

**6: Reiniging binnenkant**

**7: Reiniging buitenkant**

**8: Controle formulier**

**Blz.**

**3**

**4**

**4**

**4**

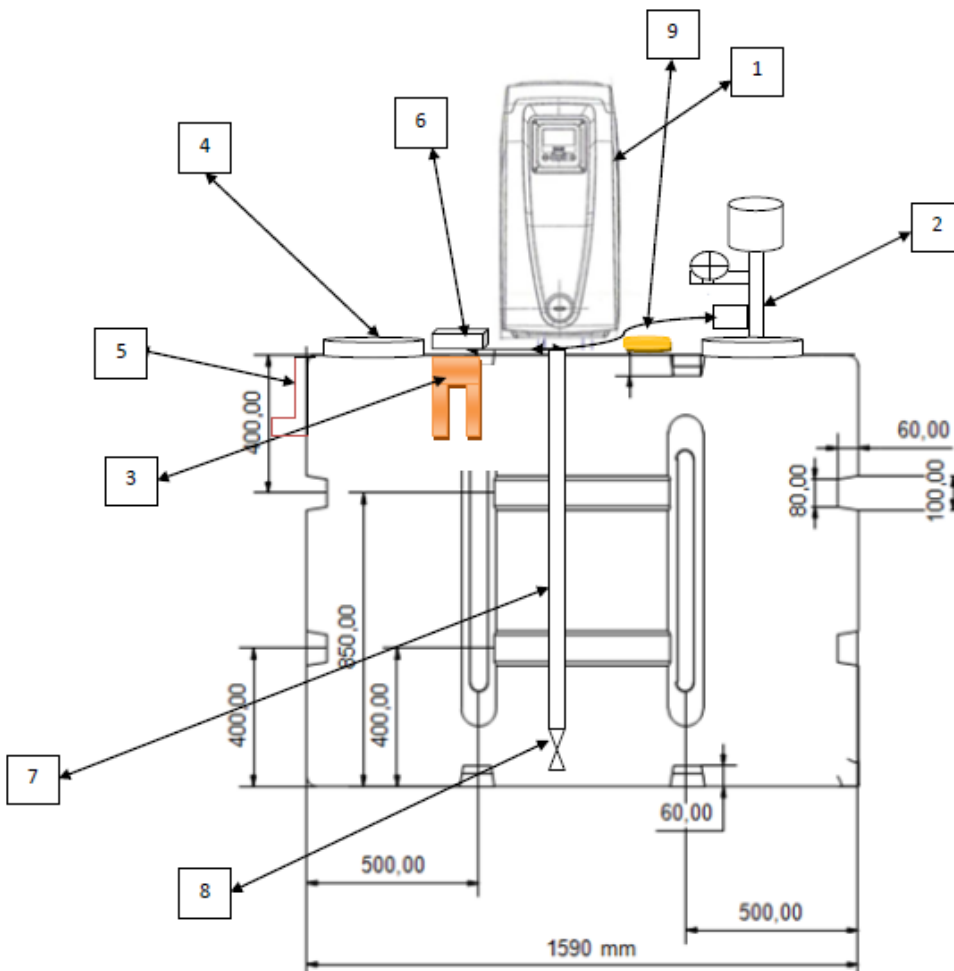
**5**

**5**

**5**

**5**

**6**



Omschrijving	
1:	Dab Easybox
2:	Watersturing pakket
3:	Niveau schakelaar
4:	Mangat 400mm
5:	Overstort
6:	Electra aansluiting
7:	Aanvoerleiding
8:	Voetklep
9:	Reiniging punt

Bewaar deze handleiding ten alle tijden bij de Stabu breektank.

### Classificatie:

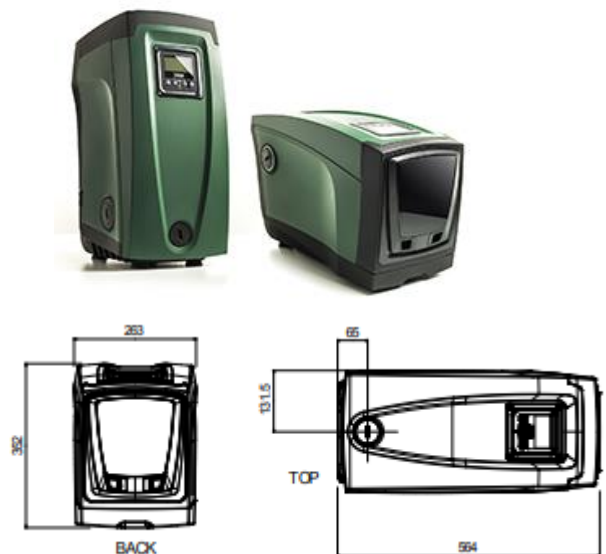
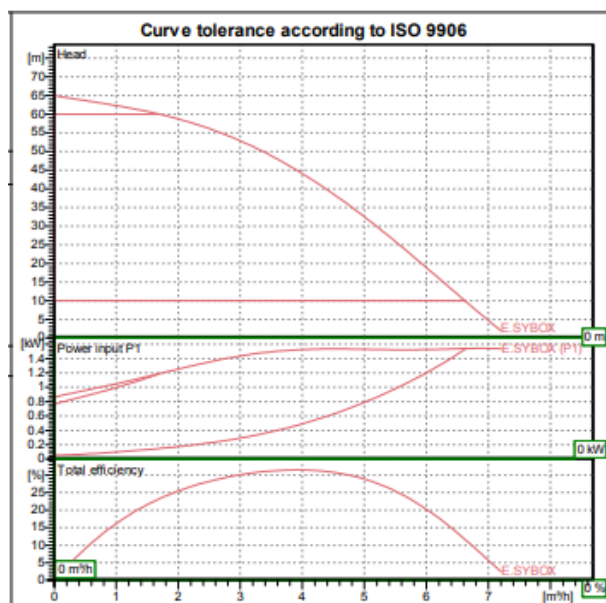
De breektank is opgebouwd volgens de norm NEN-1717 / EN13077. Geschikt voor vloeistof klassen 5 met AB beveiliging.

### Technische gegevens:

- Aansluiting ingaande zijde  $\frac{3}{4}$  bi.dr. leidingwater ( "Afb 1" Pagina 2 Nr. A )
- Aansluiting uitgaande zijde 1 bi.dr pomp. Proceswater( "Afb 1" Pagina 2 Nr. B )
- Met name geschikt voor drukverhoging
- Geschikt voor watervoorraad
- Alleen geschikt voor schoon en onbehandeld drink-leidingwater

### Dab E.SYBOX

- Frequentie geregelde pomp
- Pompcapaciteit: 7.200 liter per uur
- Opvoer hoogte: 65 meter, oftewel max. 6,5 bar output (**instelbaar**)
- Geluidsarm en geschikt voor continu gebruik
- Watergekoeld



### 1:Het systeem:

De Stabu breektank is een onderbrekingsinstallatie welke geschikt is voor het onderbreken van de waterleiding. Het water kan hierdoor niet terugstromen in het waterleidingnet. Deze onderbrekingsinstallatie kan dus direct aangesloten worden op uw waterleiding voor bijvoorbeeld de volgende toepassingen:

- Drinkwater voor veehouderij
- Beregening en irrigatie
- Autowasserettes
- Horeca
- Zwembaden
- Voor gebruik in industrie

### 2:Plaatsing breektank:

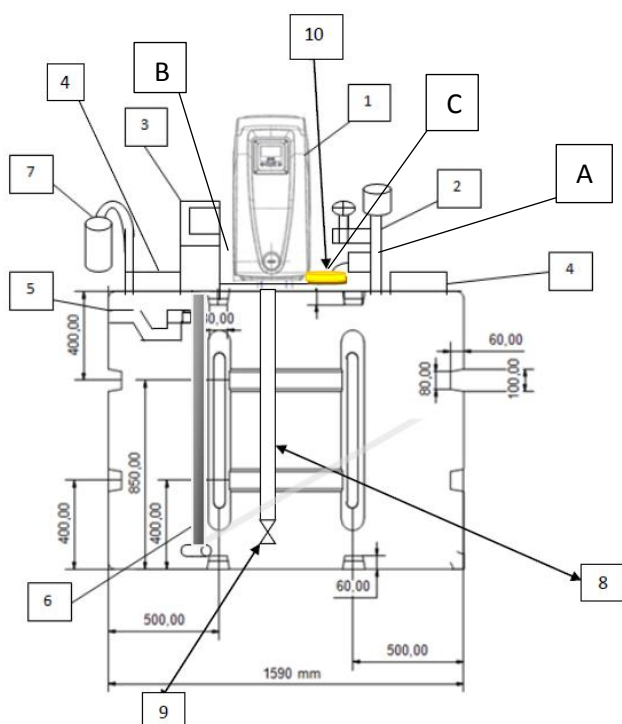
Plaats de breektank in een vorstvrije, droge en geventileerde ruimte. De uitstort van de breektank kan worden aangesloten op een rioolafvoer. Plaats de unit horizontaal gedurende de installatie, zelfs bij controles of wijzingen in het systeem is zowel de installateur als eindgebruiker verplicht de breektank stroomloos te installeren.

### 3:De aansluitingen:

Het watersturingspakket moet aangesloten worden op het waterleidingnet via  $\frac{3}{4}$  bi.dr“ aansluiting.“ zie afb 1 nr. A ” De aansluiting pomp uitgang is 1” “Zie afb 1 Nr. B”. Aansluiting reiniging breektank. “Zie afb 1 Nr. C”.

**Elektronisch vlotter:** Voordruk van maximaal 3 bar. Water afgifte 3,6m<sup>3</sup> per uur.

**Mechanische vlotter:** Capaciteit van de vlotter is 108 ltr/. Min 7,4m<sup>3</sup> per uur. bij een voordruk van maximaal 4 bar. Water niveau is instelbaar door verschuiven van de vlotterbal. Zorg ten alle tijden ervoor dat het waterniveau onder de uitstort blijft.



Afb 1.

	Omschrijving
1:	Dab Easybox/ Drukverhoger
2:	Watersturing
3:	Bedieningspaneel
4:	Mangat 500mm
5:	Overstort/ Sifon
6:	Sensor
7:	Ontluchter/ Anti bacteriologische filter
8:	Aanvoerleiding
9:	Voetklep
10:	Reiniging punt

### 4: Installatie breektank:

Het watersturingspakket moet aangesloten worden op het waterleidingnet via ¾ bi.dr“ aansluiting.“ zie afb 1 nr. A ”,

Plaats de stekker van de elektra aansluiting breektank “Afb 1 nr. 6” in een 230v stopcontact. De breektank vult zich met water, het watersturingspakket sluit automatisch als het waterpeil de vlotter raakt op een bepaalde hoogte. Afb 1 nr. 3.

### 5: Installatie pomp:

Zorg dat de pomp geïnstalleerd is op het uitgaande leiding net. Afb 1 nr B. voor u het pomphuis vult met water. Bij het vullen van het pomphuis zorg ervoor dat de pomp spanningsloos is (230v). Haal aan de bovenkant de deksel van de pomp “ Zie afb 2 “ Verwijder met het speciale gereedschap de plug van het pomphuis. Vul nu “ Zie afb 3” het pomphuis met water. Plaats de plug en deksel terug in de pomp. Plaats de 230v stekker van de pomp nu in het stopcontact.

### 6: Reiniging binnenkant:

Maak het systeem stroomloos. Bij reiniging aan de binnenzijde van de tank gebruik dan maximaal een waterdruk van 2,5 bar i.v.m. oppervlakte beschadiging van het materiaal. Gebruik mangaten en aansluiting “C afb 1.” om alle compartimenten te reinigen. Reiniging doormiddel van Matabi ik 1,5 industriële sproeier artikelnr:8112849 met natriumhypochloriet artikel nr. 8112849. Laat dit enkele minuten naargelang de vervuiling met gesloten mangaten intrekken. Daarna volledig flink na spoelen met water. Zorg dat al het spoelwater uit de tank verwijderd word evt. met behulp van een waterstofzuiger. Bij gebruik van een drinkwater geschikte breektank 1x wekelijks de sifon reinigen.

### 7: Reiniging buitenkant:

Maak het systeem stroomloos. Zorg dat de mangaten van de tank gesloten zijn. Controleer of het rooster van de overstort niet vervuild/afgedekt is. Bij een drinkwater geschikte breektank de anti bacteriële filter “hepa filter “ controleren / reinigen of vervangen bij stoffige omstandigheden.



Afb 2



Afb 3

**Bewaar dit controle formulier ten alle tijden bij de Stabu breektank.**

Periodieke controle Stabu breektank: Stabu adviseert u om elke maand het water in de tank te controleren. De Stabu breektank dient jaarlijks gereinigd te worden via het reinigings punt en beide mangaten. Sluit beide mangaten en reinigings punt na controle.

### Controle formulier Stabu breektank

Maand:	Datum:	Gecontroleerd door:	Opmerkingen:
Januari			
Februari			
Maart			
April			
Mei			
Juni			
Juli			
Augustus			
September			
Oktober			
November			
December			